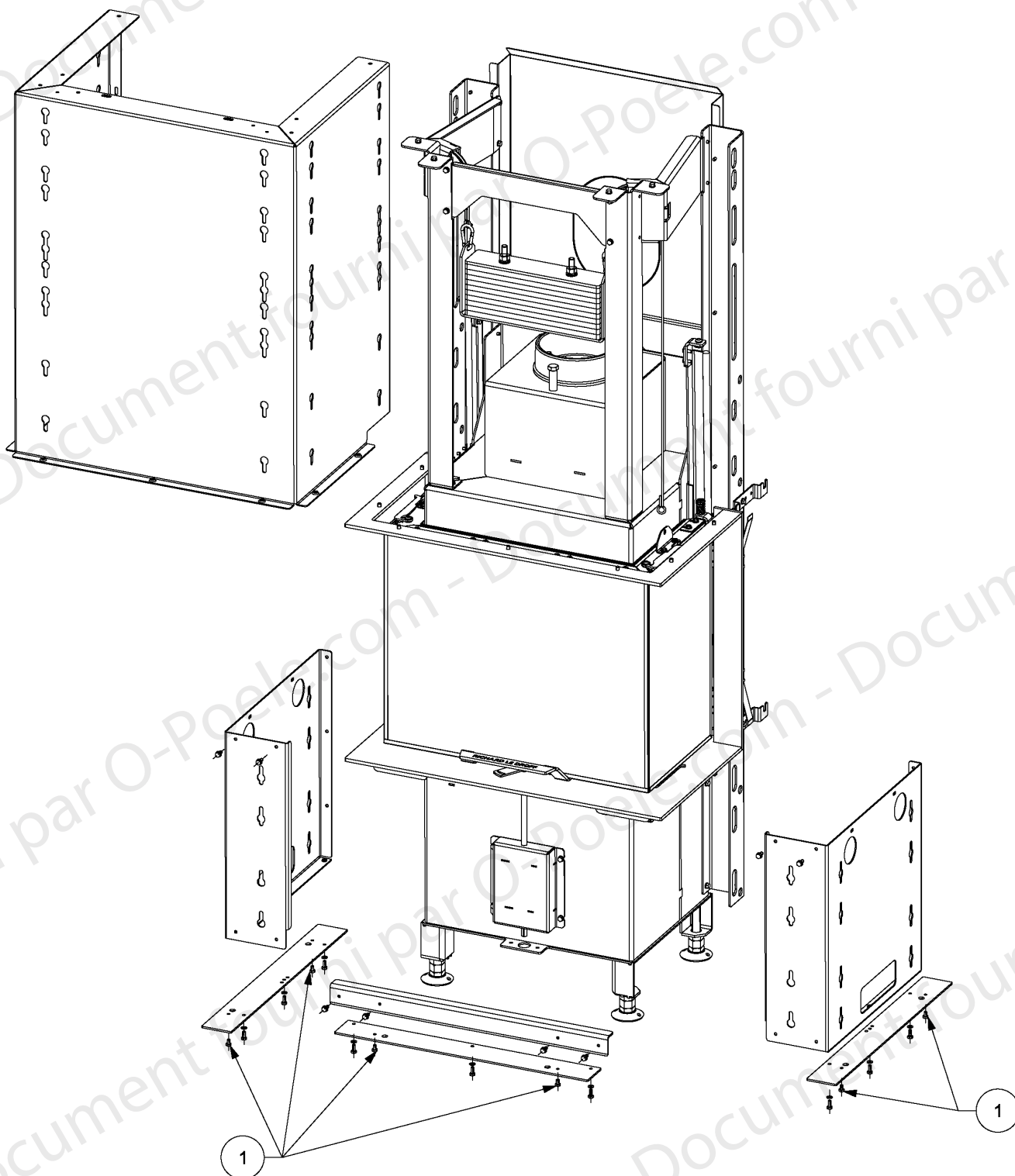
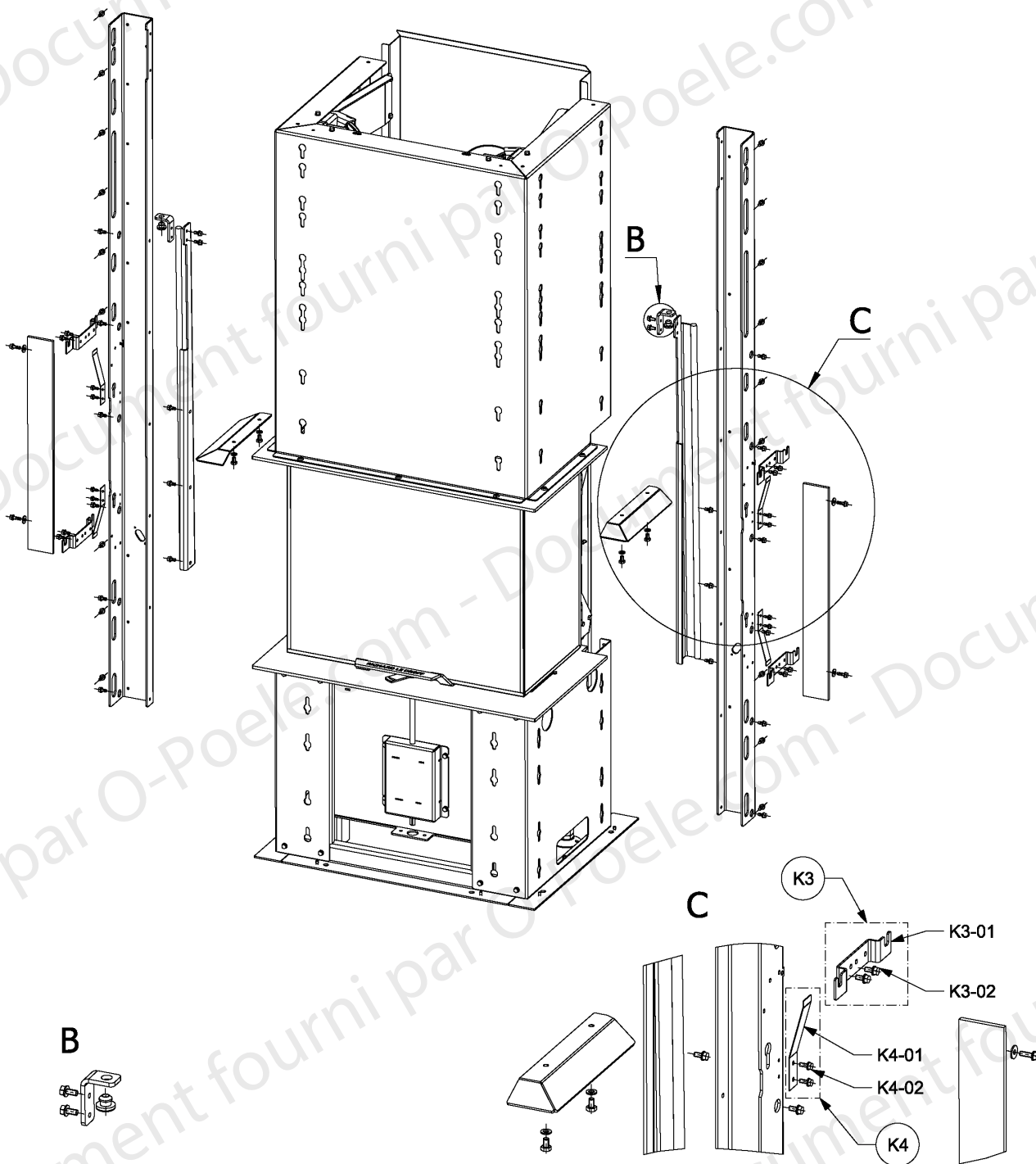


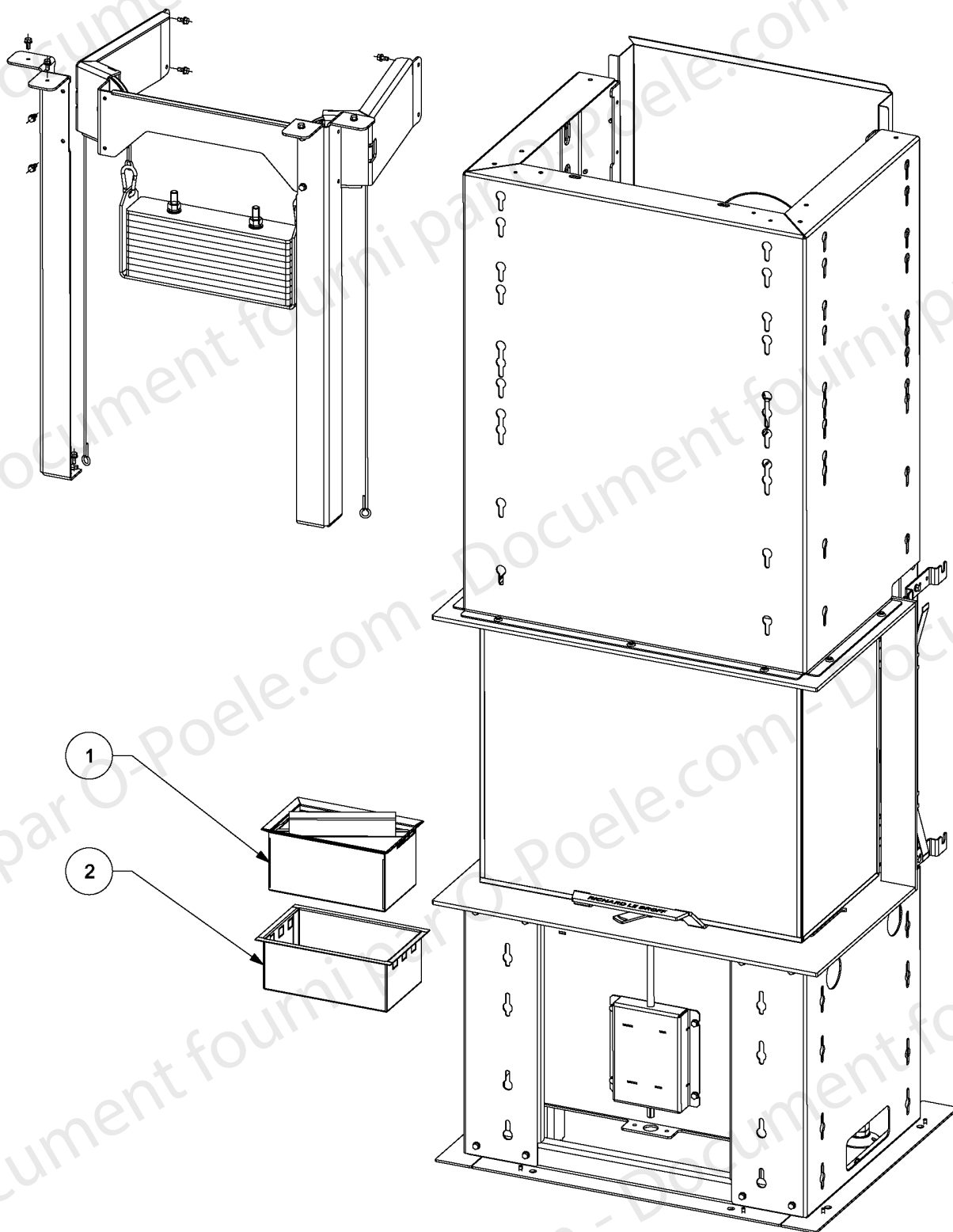
N°	REF	DESIGNATION	QTE
1	45329	ENSEMBLE MONTE PORTE	1
2	44791	PIED REGLABLE	4
K1	45437	KIT CADRE SUPERIEUR	1
K1-01		CADRE SUPERIEUR	1
K1-02		VIS TETE FRAISEE 6 PANS CREUX M6X12 DIN7991/ISO10642	7
K2	45441	KIT CADRE INFERIEUR	1
K2-01		CADRE INFERIEUR	1
K2-02		ECROU RABAISSE M6 DIN439	2
K2-03		VIS AUTOFORMEUSE TH M5X10 DIN7500D/BN3326	8
K2-04		VIS À TÊTE RONDE LARGE FENDUE M6X20 DIN 921	2



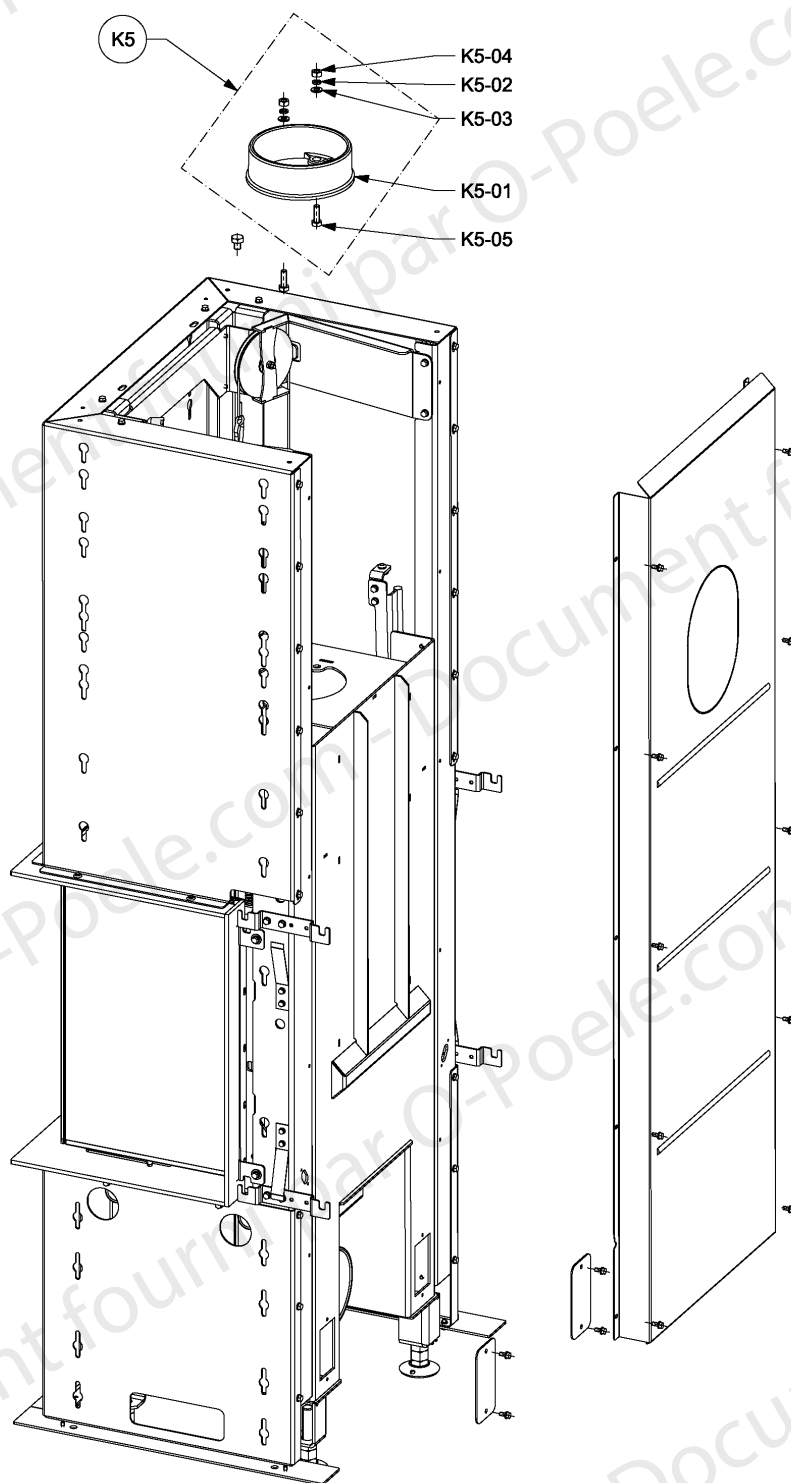
N°	REF	DESIGNATION	QTE
1	45330	VIS M5X8 DIN933	6



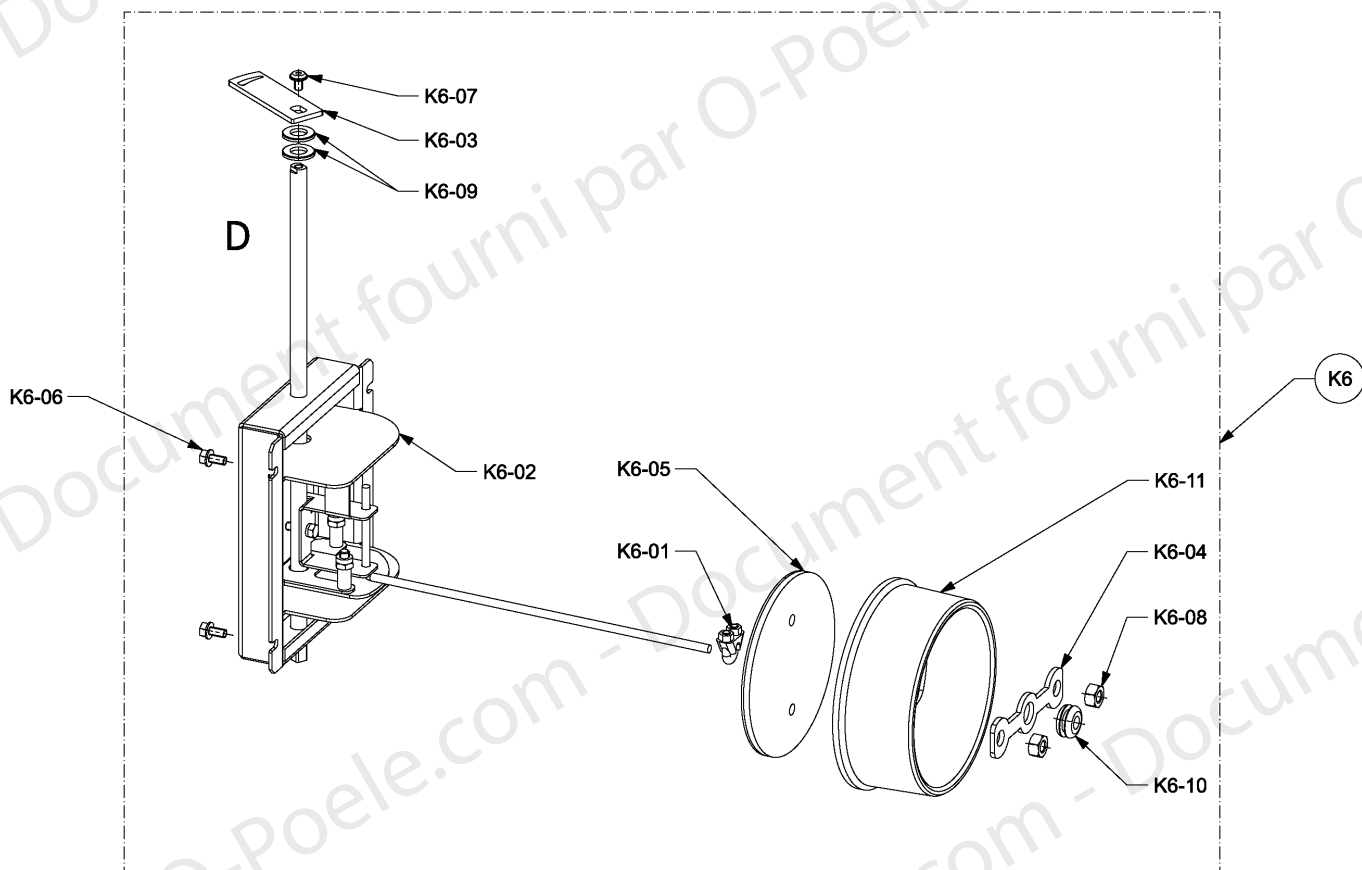
REF	DESIGNATION	QTE
K3 45445	KIT EQUERRE D'ACCROCHAGE HABILLAGE	4
K3-01	EQUERRE D'ACCROCHAGE HABILLAGE	1
K3-02	VIS AUTOFORMEUSE TH M5X10 DIN7500D/BN3326	2
K4 45446	KIT RESSORT PLAT ACCROCHAGE HABILLAGE	4
K4-01	RESSORT PLAT ACCROCHAGE HABILLAGE	1
K4-02	VIS AUTOFORMEUSE TH M4X10 DIN7500D/BN3326	2



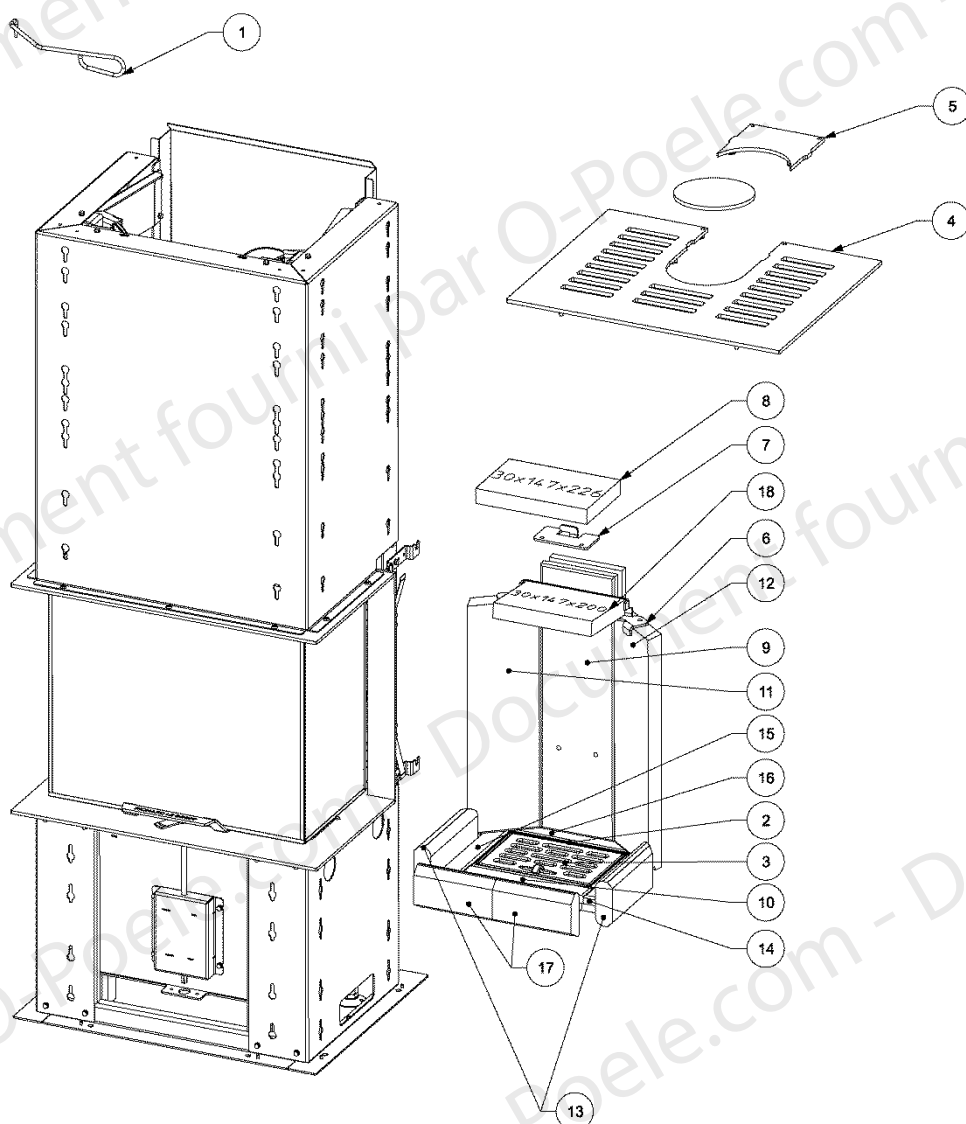
N°	REF	DESIGNATION	QTE
1	44765	CENDRIER	1
2	45334	SUPPORT CENDRIER	1



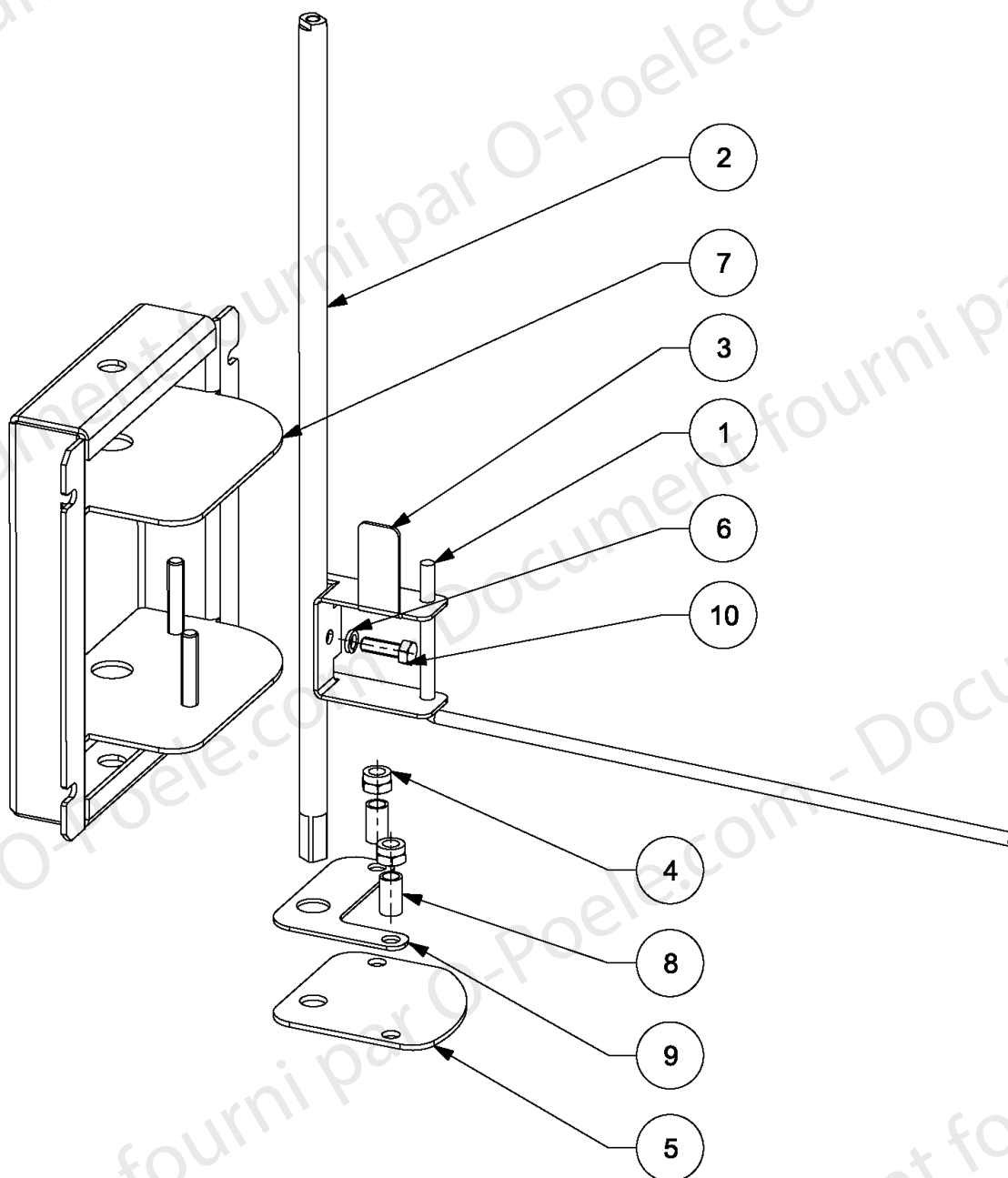
N°	REF	DESIGNATION	QTE
K5	45351	KIT BUSE 150mm	1
K5-01		BUSE DIAMETRE 150mm	1
K5-02		RONDELLE GROWER DIAMETRE INT. 8,2 DIN7980	2
K5-03		RONDELLE M8 DIA.INT. 8,4 DIN125A	2
K5-04		ECROU M8 ZINGUE DIN934	2
K5-05		VIS M8X25 Zn DIN933	2



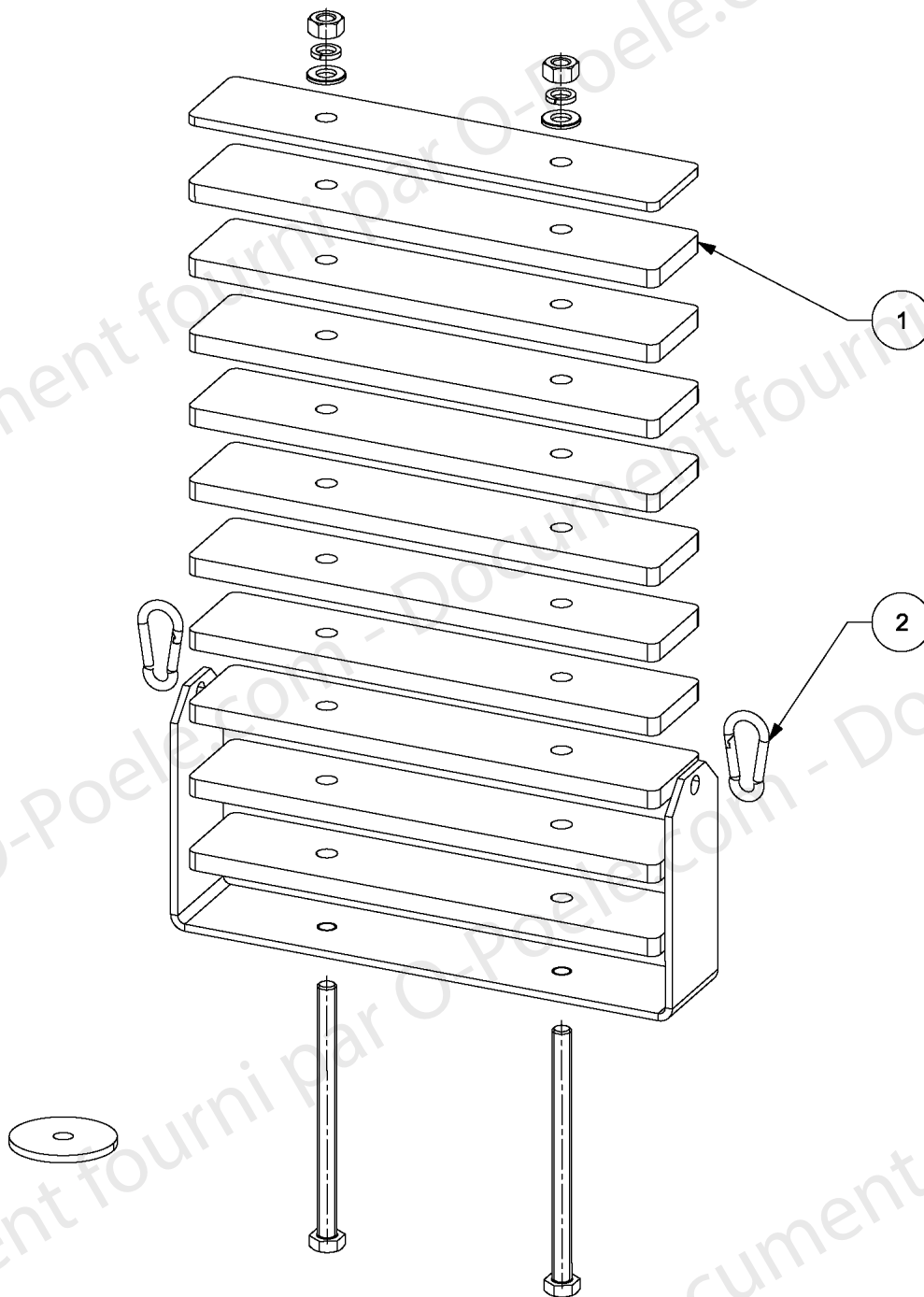
N°	REF	DESIGNATION	QTE
K6	45355	KIT COMMANDE D'AIR	1
K6-01		SERRE CABLE A ETRIER	1
K6-02		COMMANDE D'AIR ENSEMBLE MONTE	1
K6-03		LEVIER DE COMMANDE D'AIR	1
K6-04		FIXATION BUSE ARRIVEE D'AIR	1
K6-05		OBTURATEUR	1
K6-06		VIS AUTOFORMEUSE TH M5X10 DIN7500D/BN3326	2
K6-07		VIS TETE BOMBEE EMBASE 6 PANS CREUX M5X8 NOIRE BN11252	1
K6-08		ECROU M8 ZINGUE DIN934	2
K6-09		RONDELLE M10 DIA.INT. 10,5 DIN125A	2
K6-10		BUTEE SOUPLE	1
K6-11		BUSE DIAMETRE 120mm	1



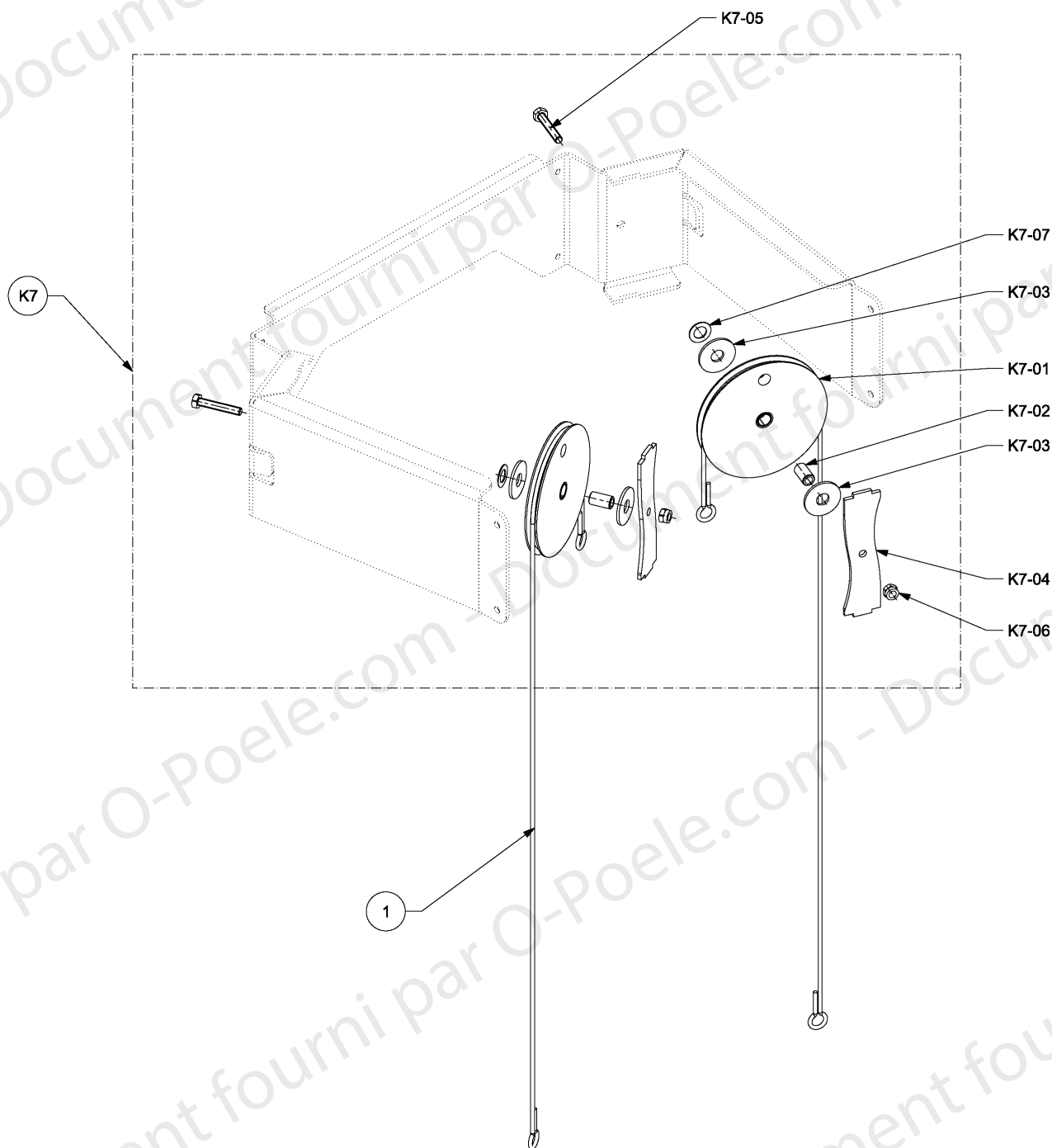
N°	REF	DESIGNATION	QTE
1	44787	MAIN FROIDE	1
2	44807	SUPPORT GRILLE DE SOLE	1
3	44784	GRILLE DE SOLE	1
4	45358	HABILLAGE DESSUS	1
5	45356	CACHE ARRIERE DU DESSUS	1
6	45393	SUPPORT DEFLECTEUR INFERIEUR EN CHAMOTTE	1
7	44857	SUPPORT DEFLECTEUR CHAMOTTE	1
8	45389	DEFLECTEUR SUPERIEUR EN CHAMOTTE	1
9	44876	BRIQUE DE CHAMOTTE	1
10	45364	BRIQUE DE CHAMOTTE	1
11	45365	BRIQUE DE CHAMOTTE	1
12	45366	BRIQUE DE CHAMOTTE	1
13	45368	BRIQUE DE CHAMOTTE	2
14	45369	BRIQUE DE CHAMOTTE	1
15	45370	BRIQUE DE CHAMOTTE	1
16	45371	BRIQUE DE CHAMOTTE	1
17	45372	BRIQUE DE CHAMOTTE	2
18	45373	BRIQUE DE CHAMOTTE	1
NR	45300	LOT COMPLET DE CHAMOTTES ET FERRURES	1



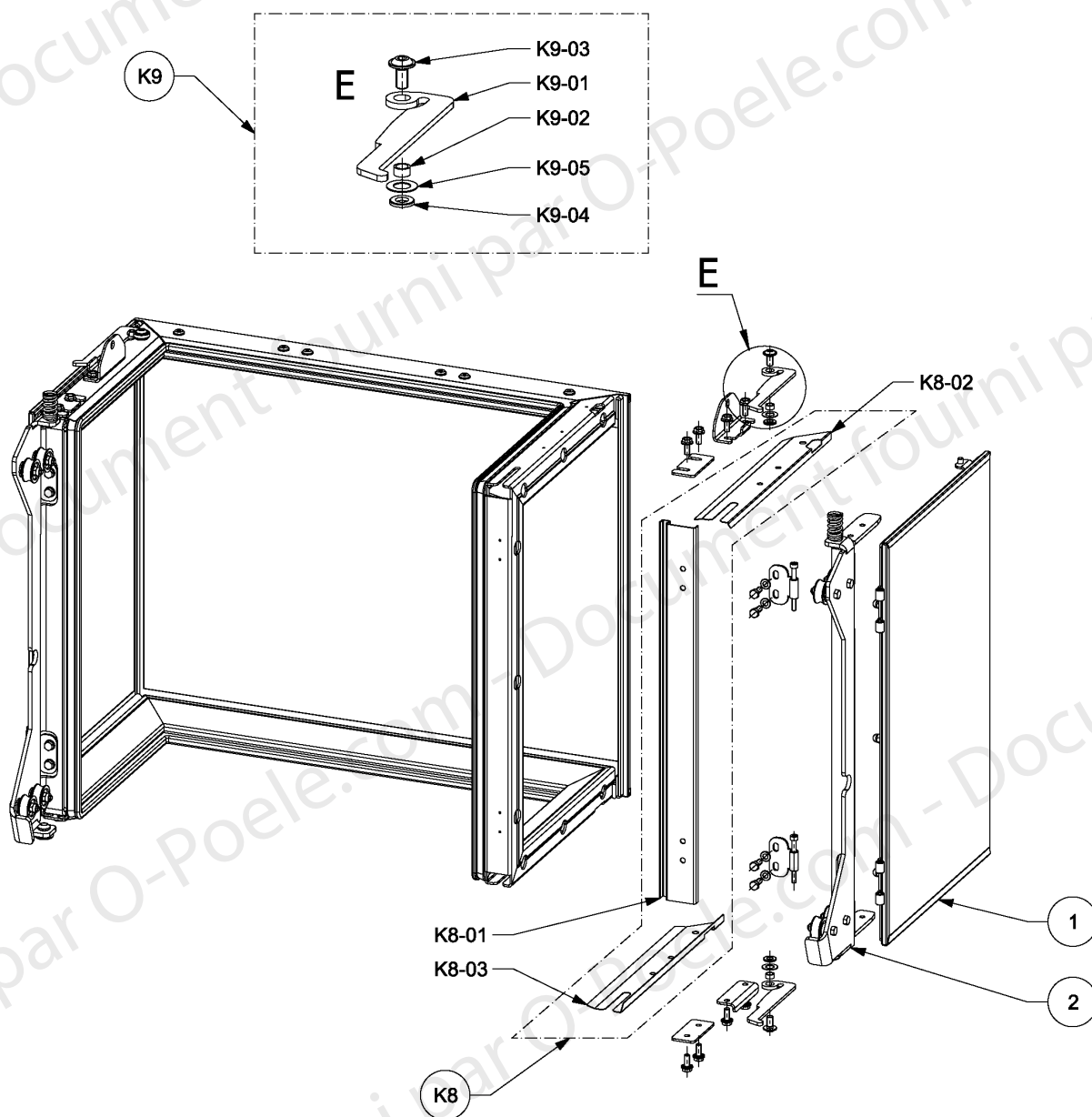
N°	REF	DESIGNATION	QTE
1		AXE COMMANDE D'AIR	1
2		AXE PRINCIPAL DE COMMANDE D'AIR	1
3		COMMANDE D'AIR	1
4		ECROU FREIN M6 DIN 980/ISO 7042	1
5		PATIN EN TEFLON	1
6		RONDELLE GROWER DIAMETRE INT. 5,1 DIN7980	1
7		SUPPORT COMMANDE D'AIR	1
8		ENTRETOISE	1
9		SUPPORT DU PATIN EN TEFLON	1
10		VIS M5X16 DIN933	1



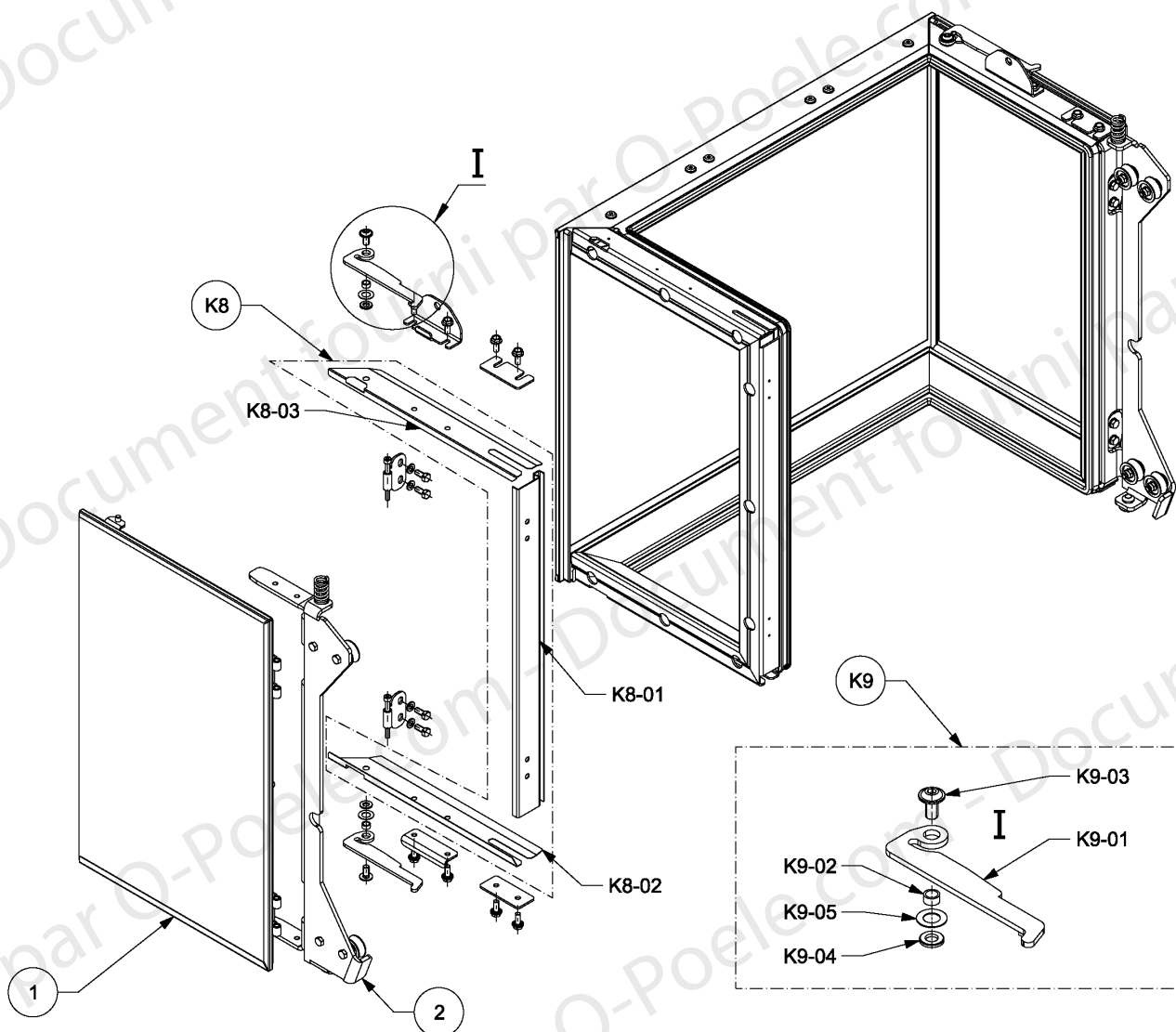
N°	REF	DESIGNATION	QTE
1	45396	POIDS	1
2	44788	MOUSQUETON DIN5299C 5X50	2



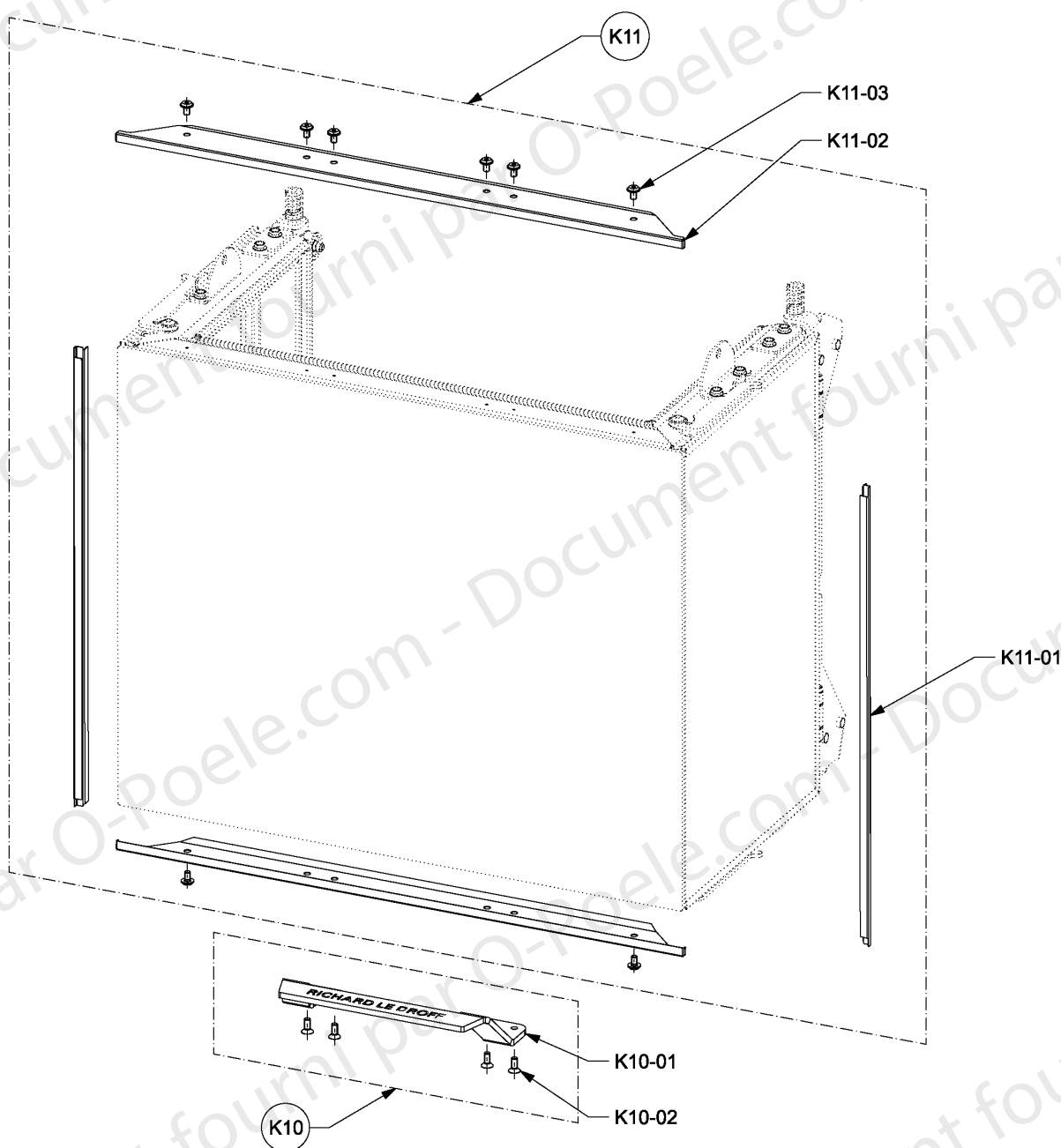
N°	REF	DESIGNATION	QTE
1	45295	CABLE DIAMETRE 3mm - 827mm AVEC COSSE COEUR	1
K7	45406	KIT POULIE	2
K7-01		POULIE	1
K7-02		ENTRETOISE	1
K7-03		RONDELLE SUR MESURE	2
K7-04		PLAT DE FIXATION POULIE	1
K7-05		VIS M6X35 DIN933	1
K7-06		ECROU FREIN M6 DIN 980/ISO 7042	1
K7-07		RONDELLE ELASTIQUE ONDUFLEX TYPE A DIA.10,5 DIN137A	1



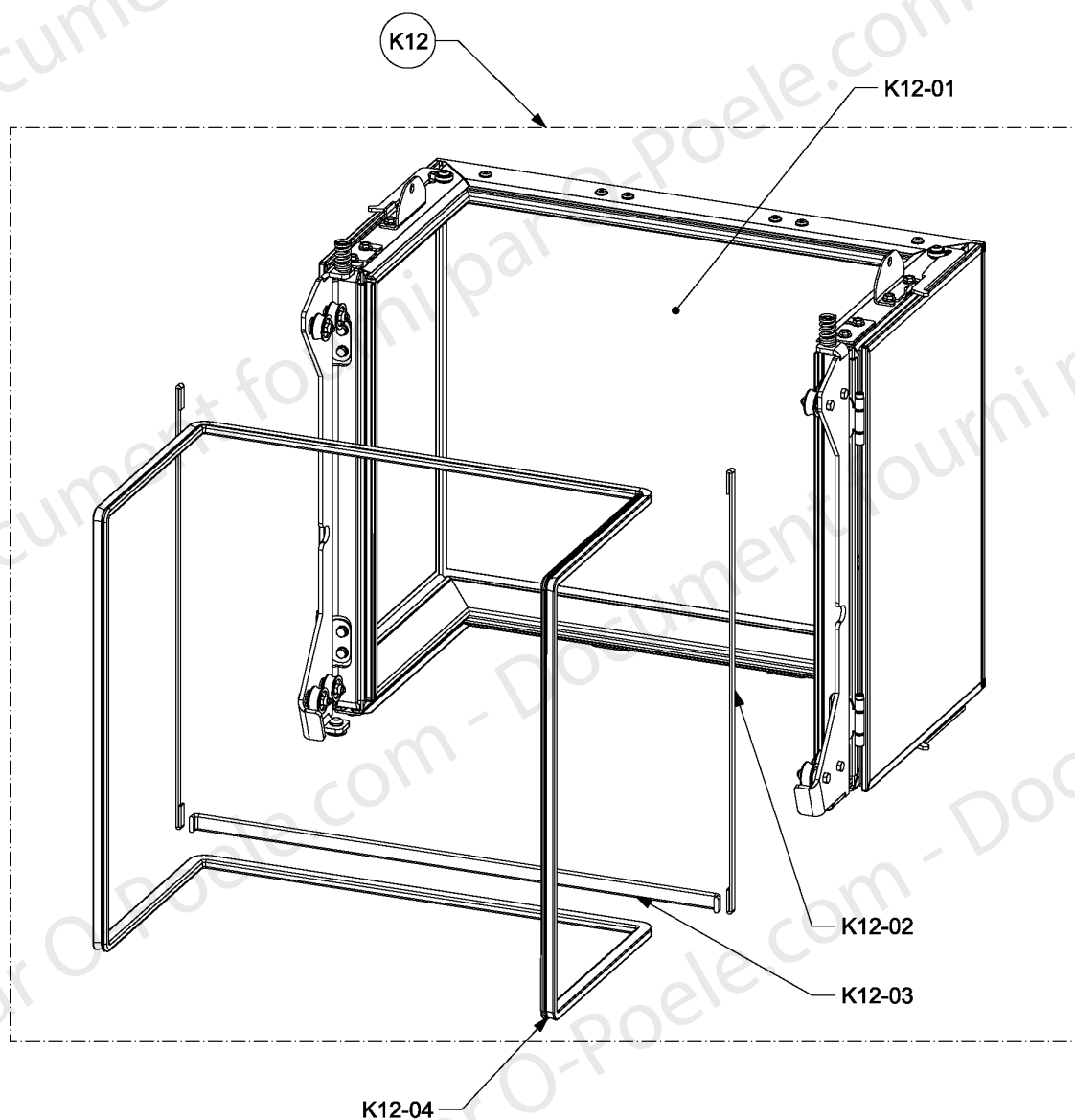
N°	REF	DESIGNATION	QTE
1	45413	ENSEMBLE MONTE PORTE LATERALE	1
2	45343	ENSEMBLE MONTE COLONNE DE ROULEMENT GAUCHE	1
K8	45414	KIT FIXE JOINT LATERAL	1
K8-01		FIXE JOINT ARRIERE	1
K8-02		FIXE JOINT 1	1
K8-03		FIXE JOINT 2	1
K9	45407	KIT DEVERROUILLAGE/VERROUILLAGE ENTRETIEN VITRE	2
K9-01		LEVIER DE VERROUILLAGE/DEVERROUILLAGE PORTE	1
K9-02		ENTRETOISE	1
K9-03		VIS TETE BOMBEE EMBASE 6 PANS CREUX M6X12 NOIRE BN11252	1
K9-04		RONDELLE M6 DIA.INT. 6,4 DIN125A	1
K9-05		RONDELLE ELASTIQUE ONDUFLEX TYPE A DIA.8,4 DIN137A	1



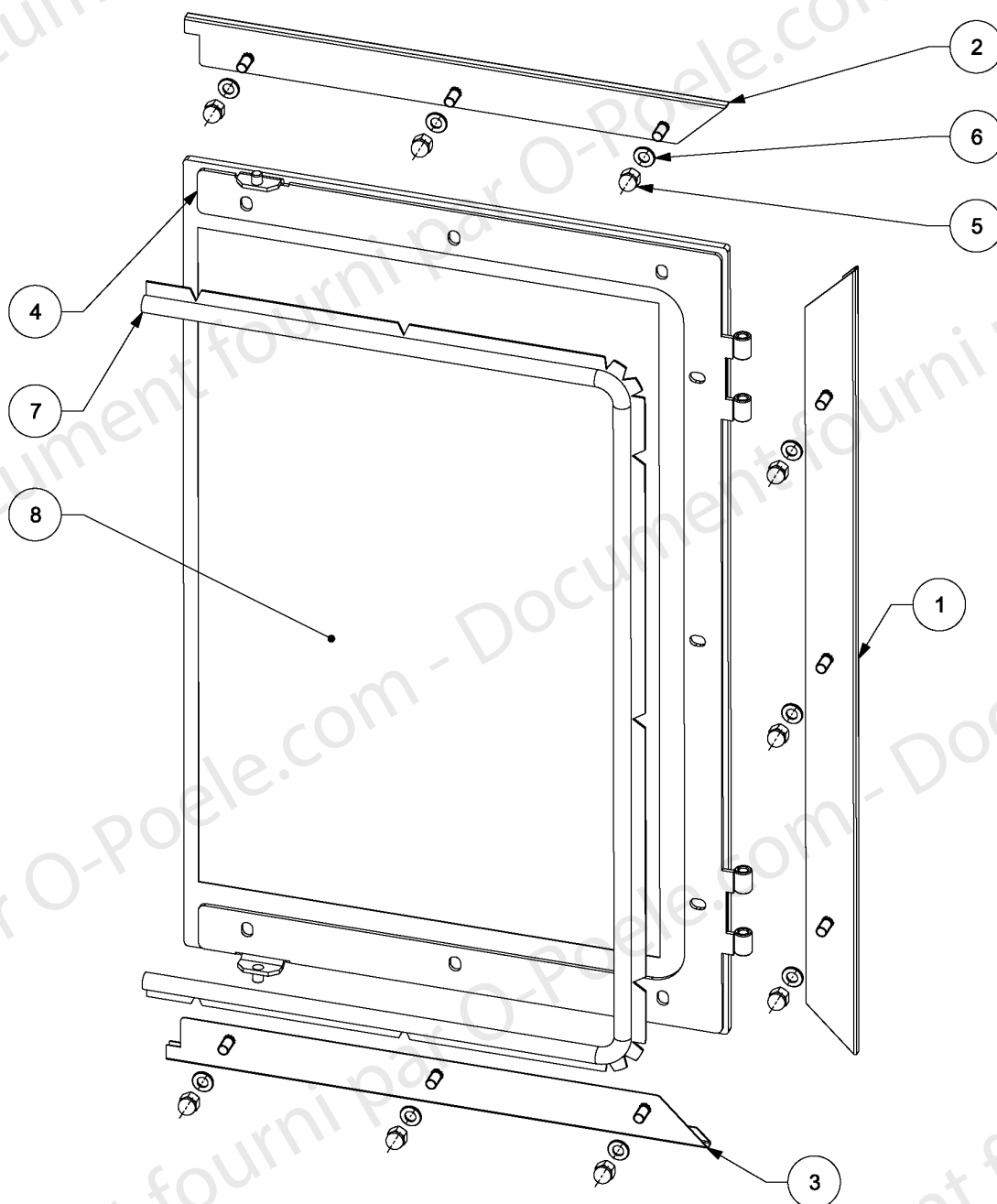
N°	REF	DESIGNATION	QTE
1	45413	ENSEMBLE MONTE PORTE LATERALE	1
2	45347	ENSEMBLE MONTE COLONNE DE ROULEMENT DROITE	1
K8	45414	KIT FIXE JOINT LATERAL	1
K8-01		FIXE JOINT ARRIERE	1
K8-02		FIXE JOINT 1	1
K8-03		FIXE JOINT 2	1
K9	45407	KIT DEVERROUILLAGE/VERROUILLAGE ENTRETIEN VITRE	2
K9-01		LEVIER DE VERROUILLAGE/DEVERROUILLAGE PORTE	1
K9-02		ENTRETOISE	1
K9-03		VIS TETE BOMBEE EMBASE 6 PANS CREUX M6X12 NOIRE BN11252	1
K9-04		RONDELLE M6 DIA.INT. 6,4 DIN125A	1
K9-05		RONDELLE ELASTIQUE ONDUFLEX TYPE A DIA.8,4 DIN137A	1



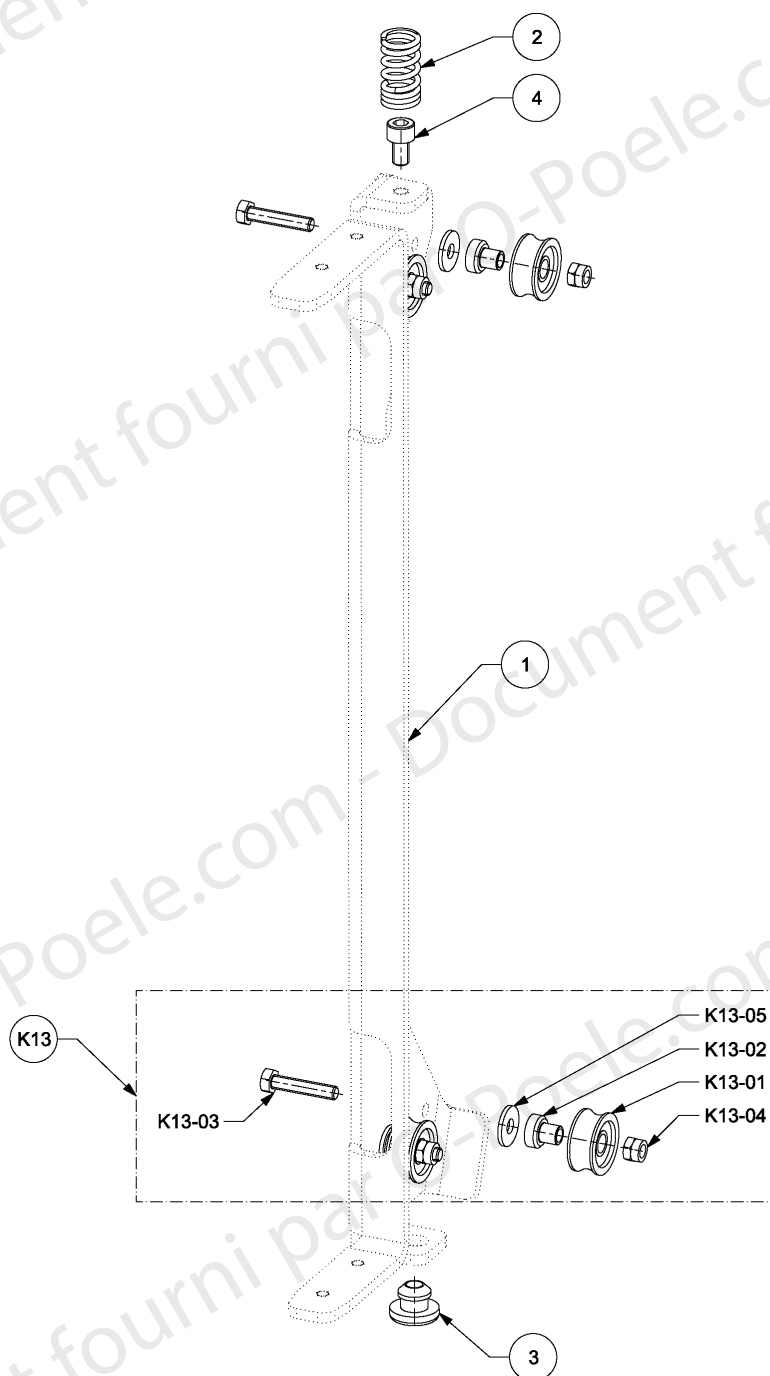
N°	REF	DESIGNATION	QTE
K10	44911	KIT POIGNEE DE PORTE	1
K10-01		POIGNEE	1
K10-02		VIS TETE FRAISEE 6 PANS CREUX M5X12 DIN7991/ISO10642	4
K11	45415	KIT FIXE VITRE FRONTAL	1
K11-01		BAGUETTE VITRE	2
K11-02		FIXE VITRE FRONTAL	2
K11-03		VIS TETE BOMBEE EMBASE 6 PANS CREUX M5X8 NOIRE BN11252	8



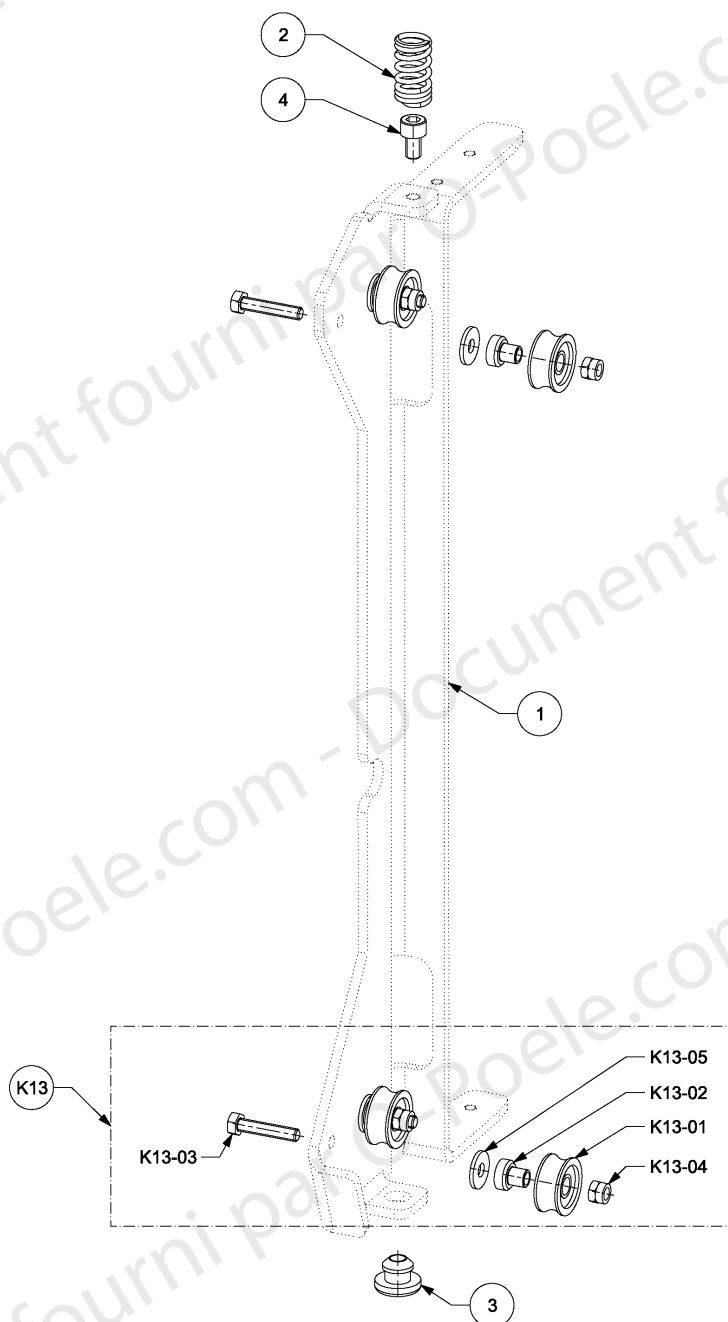
N°	REF	DESIGNATION	QTE
K12	45447	KIT VITRE FRONTALE ET JOINTS	1
K12-01		VITRE FRONTALE	1
K12-02		JOINT 8X2mm TYPE 48-42/5/0/0 NOIR	X
K12-03		JOINT 15X4mm TYPE 7226/5/0/0 NOIR (étanchéité vitre)	X
K12-04		JOINT 15X8mm TYPE 84205/6/8/0/0 NOIR (étanchéité porte)	X



N°	REF	DESIGNATION	QTE
1		FIXE VITRE GOUJONNEE	1
2		FIXE VITRE GOUJONNEE 2	1
3		FIXE VITRE GOUJONNEE 3	1
4		CADRE DE VITRE AVEC CHARNIERES	1
5		ECROU BORGNE M5	9
6		RONDELLE M5 DIA.INT. 5,3 DIN125A	9
7		JOINT PROFILE S8/S18 GRIS	X
8		VITRE 4X262X418	1



N°	REF	DESIGNATION	QTE
1		EQUERRE COLONNE DE ROULEMENT GAUCHE	1
2	45039	RESSORT DE COMPRESSION 14,4X27	1
3	44851	BUTEE SILICONE	1
4	45421	VIS TETE CYLINDRIQUE 6 PANS CREUX M6X10 DIN912	1
K13	44993	KIT GALET	4
K13-01		GALET DE ROULEMENT	1
K13-02		AXE EPAULEE DE GALET DE ROULEMENT	1
K13-03		VIS M5X25 DIN933	1
K13-04		ECROU FREIN M5 DIN 980/ISO 7042	1
K13-05		RONDELLE M5 DIA.INT. 5,8 REHAUSSE ZINGUE	1



N°	REF	DESIGNATION	QTE
1		EQUERRE COLONNE DE ROULEMENT DROITE	1
2	45039	RESSORT DE COMPRESSION 14,4X27	1
3	44851	BUTEE SILICONE	1
4	45421	VIS TETE CYLINDRIQUE 6 PANS CREUX M6X10 DIN912	1
K13	44993	KIT GALET	4
K13-01		GALET DE ROULEMENT	1
K13-02		AXE EPAULEE DE GALET DE ROULEMENT	1
K13-03		VIS M5X25 DIN933	1
K13-04		ECROU FREIN M5 DIN 980/ISO 7042	1
K13-05		RONDELLE M5 DIA.INT. 5,8 REHAUSSE ZINGUE	1